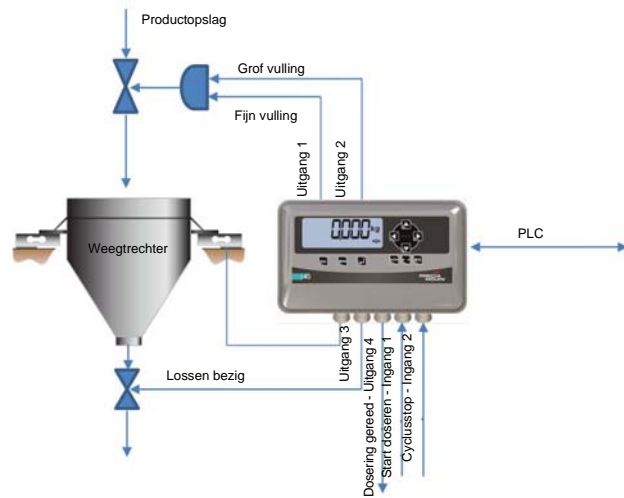


Functionaliteit

Overzicht



Cycli

- Dosering voor laden of lossen in bruto of netto gewicht
- Aansturing in 2 snelheden (grof/fijn vulling)
- Automatische navalcorrectie
- Controle van de toleranties van het gedoseerde gewicht
- Loscyclus (indien laden) en vullen van de voorraadbunker (indien lossen)

Ingangen/Uitgangen

- 4 galvanisch geïsoleerde digitale uitgangen 48 V AC / DC – 100 mA
- 2 digitale ingangen 8-30 V DC 15 mA

Toewijzing

Ingangen	Uitgangen
Nulstelling	Cyclus bezig
Tarreren met stabiliteit	Grof vulling
Tarreren zonder stabiliteit	Fijn vulling
Weergave van het brutogewicht	Lossen / Vullen
Reset van de statistieken	Buiten tolerantie
Start / Hervatting cyclus	Dosering gereed
Pauze cyclus	Fout
Afbreken cyclus	Cyclus in pauze
	Stabiel gewicht
	Systeem gereed

Statistieken

Weergave op de indicator van het aantal uitgevoerde doseringen, het min en max gewicht, het totale gewicht, het gemiddelde gewicht en de standaarddeviatie.

Communicatie

- 1 configureerbare RS232/RS485 interface
- Protocol Modbus RTU slave

Opties

Communicatie via veldbus

- PROFIBUS-DP*
- PROFINET*
- DeviceNet*
- Ethernet Modbus-TCP*
- EtherNet/IP*

μSD-kaart

- Voor een back-up/restore van de parameters.
- (DSD-)alibigeheugen voor de opslag van 300.000 registraties voor ijkwaardige toepassingen.

Analoge uitgang*

- Analoge uitgang 4-20 mA of 0-10 V
- Galvanische scheiding 1500 V
- Mogelijkheid om negatieve gewichtswaarden uit te sturen in het 0-4 mA bereik
- Representeert het actuele bruto- of nettogewicht

Beschermkap

- Voor het beschermen van de indicator i 40-JB
- Alleen toegestaan voor niet ijkwaardige toepassingen

Inbouwkit

- Voor de integratie van een i 40 EDU-SS indicator in de deur van een kast of een bedieningspaneel.

* Exclusieve opties: of een van de veldbus interfaces die zijn aangegeven met een sterretje of een analoge uitgang.

i 40 EDU (Elementary Dosing Unit) Weegindicator voor eenvoudige doseerprocessen

**PRECIA
MOLEN™**
WORLDWIDE WEIGHING



i 40-SS EDU

i 40-PM EDU

i 40-DR EDU

i 40-JB EDU

De industriële weegindicator i 40 EDU is in het bijzonder geschikt voor het aansturen van eenvoudige doseerprocessen. Deze kan autonoom functioneren of aangestuurd worden door een PLC.

Door de verschillende interface mogelijkheden kan de i 40 EDU rechtstreeks worden aangesloten op de meest voorkomende industriële PLC besturingen en industriële pc's.

Uitgevoerd in verschillende behuizingen kan de indicator rechtstreeks in de werkomgeving worden geplaatst, in een kast of een bedieningspaneel.

Display

- FSC Technologie (Field Sequential Color)
- Instelbare achtergrondverlichting 7 kleuren
- Weergave van het gewicht in 7 tekens met een hoogte van 25 mm
- Tekstzone van 10 tekens, hoogte 8 mm
- Gewichtseenheid: g, kg, t en lb
- Signaleringen: metrologisch en veldbusactiviteit
- Grote gezichtshoek en groot contrast
- Tweetalige berichten in het Frans en het Engels

Metrologische certificering

Testcertificaat verstrekt door een Notified Body, overeenkomstig richtlijn 2009/23/EG betreffende niet-automatische weegwerktuigen.

- NAWI Klasse III
- Enkel weegbereik 1 x 3 000 of 1 x 6 000
- Dubbel weegbereik 2 x 3 000 of 2 x 6 000

Keyboard

- Touch control toetsen
- Toetsenbord met 12 toetsen (uitsluitend voor de versie i 40-SS EDU)
- 2 procestoetsen (start cyclus/stop cyclus)
- 3 toetsen voor toegang tot de menu's

Metrologische eigenschappen

- Tot 200.000 eenheden indien niet voor handelsdoeleinden.
- Gevoeligheid 2 mV/V
- Gevoeligheid per schaaldeel 0,5 μV
- Voedingsspanning load cell 5 V
- Minimum load cell impedantie 43 Ω
- Maximum load cell impedantie 1245 Ω
- Aansluiting 4/6-aderig
- Tot 100 metingen/seconde
- Cascadeerbare en instelbare digitale filters
- Rechtstreekse aansluiting van 1 tot 4 analoge load cells met 4 of 6 aders voor de uitvoering i 40-JB EDU.

* indien optie 4-20 mA: minimaal 22 V.

** -10 °C / +40 °C bij gebruik voor ijkwaardige toepassingen.

Elektrische certificering

- Elektromagnetische compatibiliteit conform de eisen van richtlijn 2004/108/EG.
- Laagspanning conform de eisen van richtlijn 2006/95/EG



Uw specialist

Afbeeldingen onder voorbehoud. Precia-Molen heeft het recht om de beschrijvingen van het materiaal in deze brochure te allen tijde naar eigen inzicht aan te passen.

Hoofdkantoor en fabriek PRECIA-MOLEN
BP 106 - 07000 Privas - Frankrijk
Tel. 33 (0) 475 664 600
Fax 33 (0) 475 664 330
E-MAIL webmaster@preciamolen.com

HR: 386 620 165 RCS Aubenas

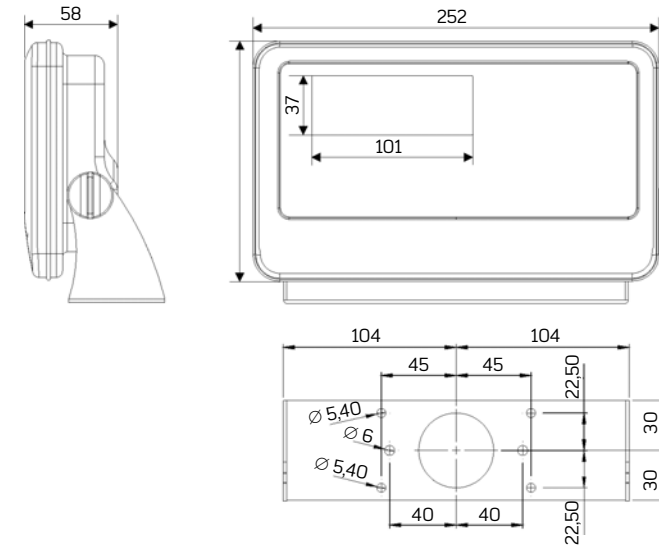
**PRECIA
MOLEN™**
WORLDWIDE WEIGHING

i 40-SS EDU in RVS behuizing

Karakteristieken

- ▼ Behuizing in roestvast staal 304L
- ▼ 5 wartels ISO 16
- ▼ Beschermingsgraad IP66
- ▼ Verstelbare steun 180°
- ▼ Gewicht 1,5 kg

Afmetingen



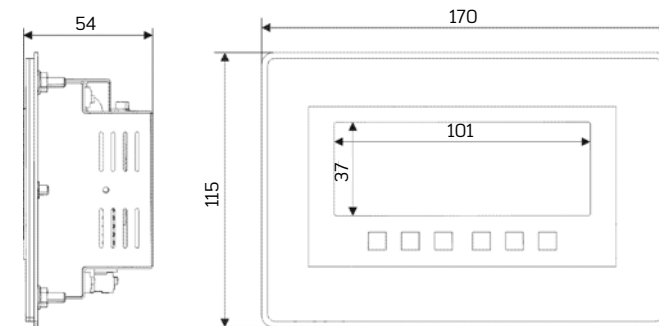
Afmetingen in mm.

i 40-PM EDU voor paneelmontage

Karakteristieken

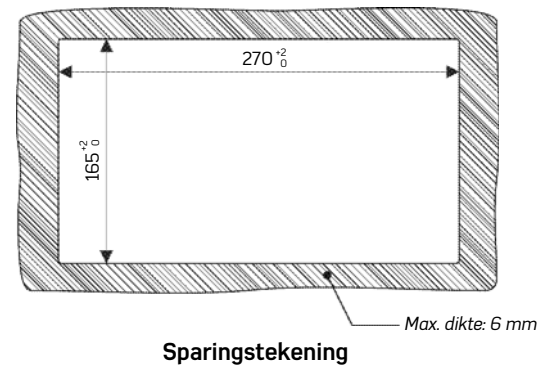
- ▼ Voorzijde roestvast staal 304L
- ▼ Behuizing plaatstaal
- ▼ Beschermingsgraad voorzijde IP54
- ▼ Algemene beschermingsgraad IP30
- ▼ Gewicht 450 g

Afmetingen

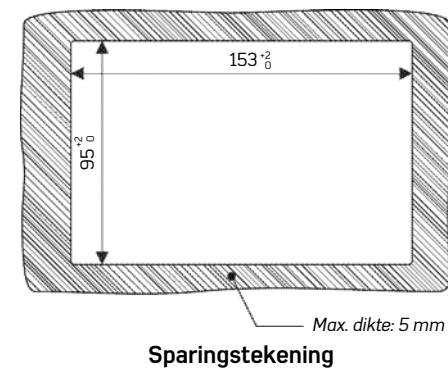


Afmetingen in mm

Inbouwkit (optie)

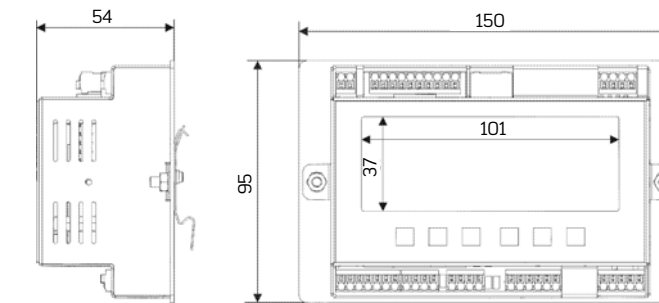


Inbouwkit



i 40-DR EDU voor DIN-rail

Afmetingen



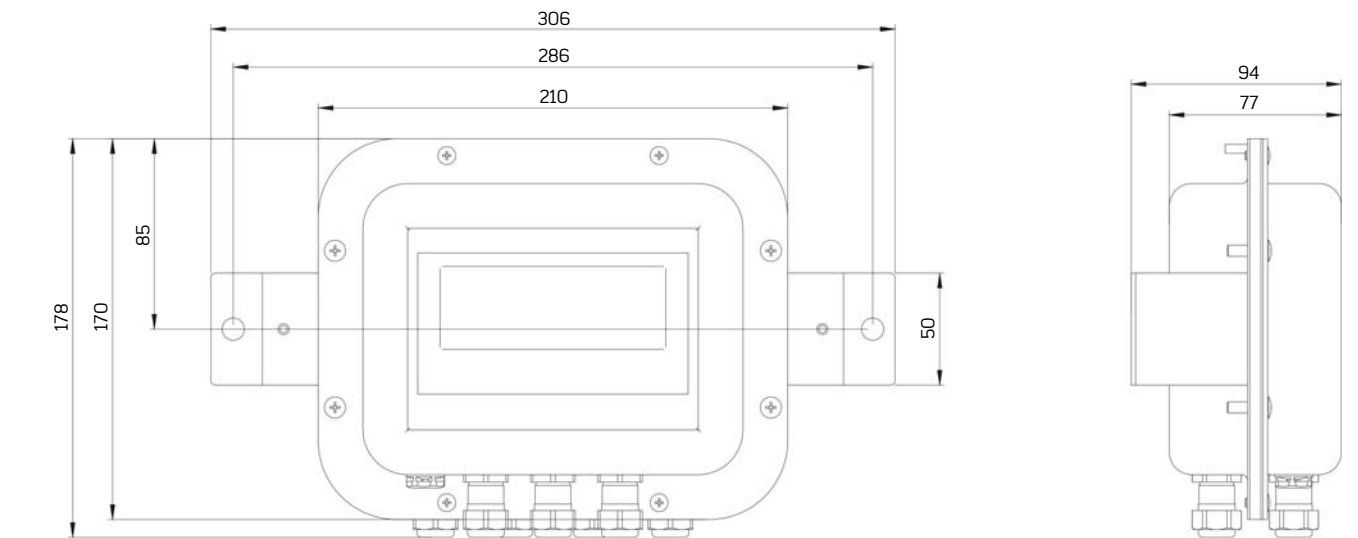
Afmetingen in mm.

Karakteristieken

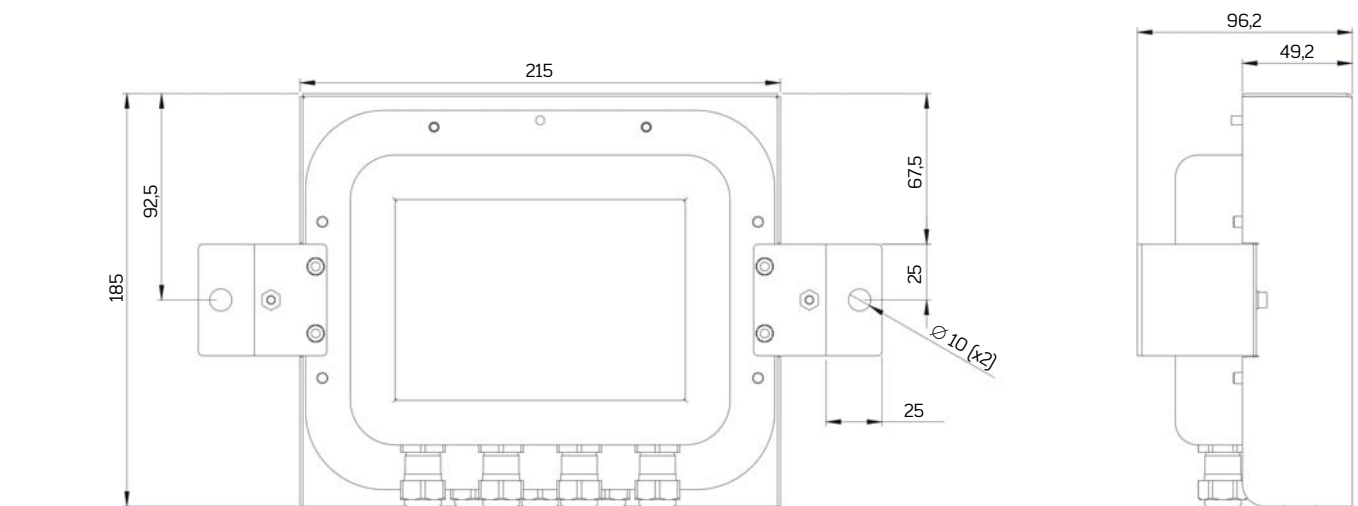
- ▼ Bevestiging op Omega-rail 35 mm DIN EN 50022
- ▼ Behuizing plaatstaal
- ▼ Beschermingsgraad IP30
- ▼ Gewicht 450 g

i 40-JB EDU met junction box voor 4 load cells

Afmetingen



Afmetingen met beschermkap (optie)



Afmetingen in mm.

Karakteristieken

- ▼ Behuizing roestvast staal 304L
- ▼ 7 wartels ISO 16
- ▼ Beschermingsgraad IP66
- ▼ Gewicht 1,5 kg
- ▼ Gewicht met beschermkap 2,2 kg