

## Functionaliteiten

### Communicatie

- 1 configureerbare RS232/RS485-poort.
- Protocollen: Modbus RTU slave, PM A+ slave en PM A+ master (volgdisplay).

### Gewicht drempelwaarden

#### 4 galvanisch geïsoleerde digitale uitgangen:

- Spannings-/stroomsterktebereik..... 48 V AC/DC - 100 mA
- Vaststelling van de drempelwaarden in bruto- of nettogewicht.
- Activering van de uitgang indien huidig gewicht = of <= de drempelwaarde.
- Drempelwaarden die betrekking hebben op een positieve of negatieve waarde van het gewicht.

### Afstandsbediening

#### 2 galvanisch geïsoleerde digitale uitgangen:

- Spanningsbereik ..... 8-30 V DC
- Max.stroom ..... 15 mA

Maken het mogelijk om de nulstelling en de tarrering op afstand uit te voeren.

### Configuratie

De metrologische en functionele configuratie van de indicator kan worden uitgevoerd:

- vanaf de voorzijde van de indicator,
- met behulp van een pc en een eenvoudige internetbrowser.

Opslag/herstel van de parameters op een µSD-kaart (optie) of een harde schijf.

### Hulp bij preventief onderhoud

- Teller van de vastgestelde gevallen van overbelading.
- Drie alarmmeldingen dat onderhoud nodig is, afhankelijk van het aantal uitgevoerde wegenen.

## Opties

### Communicatie via veldbus

- PROFIBUS-DP\*
- PROFINET\*
- DeviceNet\*
- Ethernet Modbus-TCP\*
- EtherNet/IP\*
- CANopen

Met behulp van de CANopen-bus kan ook een d20-volgdisplay worden aangesloten en een i40-indicator in het I410-netwerk worden geïntegreerd.

### Analoge uitgang\*

- Analoge uitgang 4-20 mA of 0-10 V
- Galvanische isolatie 1500 V RMS
- Lezen mogelijk van negatieve gewichtswaarden op bereik 0-4 mA
- Afbeelding van het momentele bruto- of nettogewicht

*Exclusieve opties: hetzij een van de verbindingen met de veldbussen die worden aangegeven met een sterretje, hetzij een analoge uitgang.*

### Seriecommunicatie

- 1 USB-poort van het perifere type\*
- 1 RS 232-poort\*\*
- Protocollen: Modbus RTU slave, PM A+ slave en PM A+ master (volgdisplay).

*\* Optie uitsluitend beschikbaar in de uitvoering i40-SS.*

*\*\* Optie uitsluitend beschikbaar in de uitvoering i40-SS en i40-JB.*

### TCP/IP-communicatie

- 1 RJ 45-ethernetpoort van 10/100MB\*
- Protocol PM A+ slave en PM A+ master (volgdisplay).

*\* Optie niet beschikbaar voor de uitvoering i40-JB*

### µSD-kaart

- Voor een back-up/herstel van de parameters.
- (DSD-)alibigeheugen van 300.000 registraties voor gebruik voor ijkwaardige toepassingen.

### Beschermkast

- Ter bescherming van de i40-JB-indicator.
- Biedt geen mogelijkheid om de indicator voor handelsdoeleinden te gebruiken.

### Inbouwkit

- Voor de integratie van een i40-SS-indicator in de deur van een kast of een bedieningspaneel.

WWW.PRECIAMOLEN.COM

## i 40 Gewichtsindicator voor industrieel proces

**PRECIA  
MOLEN™**  
WORLDWIDE WEIGHING



**i40-SS\***

**i40-PM**

**i40-DR**

**i40-JB**

De industriële i40-indicator is in het bijzonder geschikt voor **process weighing**. De indicator kan namelijk gemakkelijk worden geïntegreerd in elk industrieel proces waarbij het gewicht moet worden gemeten.

Dankzij de talrijke verbindingsopties kan de i40-indicator rechtstreeks worden aangesloten op de meeste industriële automaten en pc's die op de markt verkrijgbaar zijn.

De verschillende behuizingen die worden aangeboden, maken het mogelijk om de indicator rechtstreeks in de werkomgeving te plaatsen, in een kast of een bedieningspaneel.

### Display

- Technologie FSC (Field Sequential Color) segmenten
- Instelbare achtergrondverlichting 7 kleuren
- Weergave van het gewicht in 7 tekens met een hoogte van 25 mm
- Tekstzone van 10 tekens hoogte 8 mm
- Gewichtseenheid: g, kg, t en lb
- Metrologische verklappers en verklappers voor de activiteit van de veldbus
- Grote gezichtshoek en groot contrast
- Tweetalige berichten in het Frans en het Engels

### Keyboard

- Tiptoetsen
- 3 metrologische toetsen: nul, tarrering en weergave bruto-gewicht
- 3 toetsen voor toegang tot de menu's
- 4 richtingstoetsen (uitsluitend i40-SS)

### Metrologische eigenschappen

- Tot 200.000 eenheden buiten gebruik voor handelsdoeleinden.
- Gevoeligheid ..... 2 mV/V
- Min. spanningsniveau per niveau..... 0,5 µV
- Voedingsspanning load cell ..... 5 V
- Minimum load cell impedantie..... 43 Ω
- Maximum load cell impedantie..... 1245 Ω
- Aansluiting 4/6-aderig
- Tot 100 metingen/seconde
- Digitale filteringen cascadeerbaar over 2 instelbare niveaus
- Rechtstreekse aansluiting van 1 tot 4 analoge load cells met 4 of 6 aders voor de uitvoering i40-JB.

### Metrologische certificering

Testcertificaat verstrekt door een Notified Body, overeenkomstig richtlijn 2009/23/EG betreffende niet-automatische weegwerktuigen:

- NAWI Klasse III
- Enkelvoudig bereik 1 x 3.000 of 1 x 6.000
- Dubbel bereik 2 x 3.000 of 2 x 6.000

### Omgevingseigenschappen

- Voeding ..... 9 tot 30 V DC\*
- Max. verbruik:
  - Typisch ..... 1,4 W
  - Met optie 4-20 mA / 0-10 V ..... 1,8 W
  - Met optie veldbus ..... 2,7 W
- Aansluitingen op veerklemmen
- Gebruikstemperatuur ..... -15 °C / + 60 °C\*\*  
(bij een max. relatieve vochtigheid van 80 %, zonder condensatie)
- Opslagtemperatuur ..... -20 °C / + 65 °C (bij een relatieve vochtigheid van 90%, zonder condensatie)

*\* indien optie 4-20 mA: minimaal 22 V.*

*\*\* -10 °C / + 40 °C bij ijkwaardige toepassingen.*

### Elektrische certificering

- Elektromagnetische compatibiliteit conform de eisen van richtlijn 2004/108/EG.
- Overeenstemming met de eisen van laagspanningsrichtlijn 2006/95/EG

### Uw specialist

Afbeeldingen onder voorbehoud. Precia-Molen heeft het recht om de beschrijvingen van het materiaal in deze brochure te allen tijde naar eigen inzicht aan te passen.

Hoofdkantoor en fabriek PRECIA-MOLEN  
BP 106 - 07000 Privas - Frankrijk  
Tel. 33 (0) 475 664 600  
Fax 33 (0) 475 664 330  
E-MAIL webmaster@preciamolen.com

HR: 386 620 165 RCS Aubenas

**PRECIA  
MOLEN™**  
WORLDWIDE WEIGHING

\* Eveneens beschikbaar in IP69K

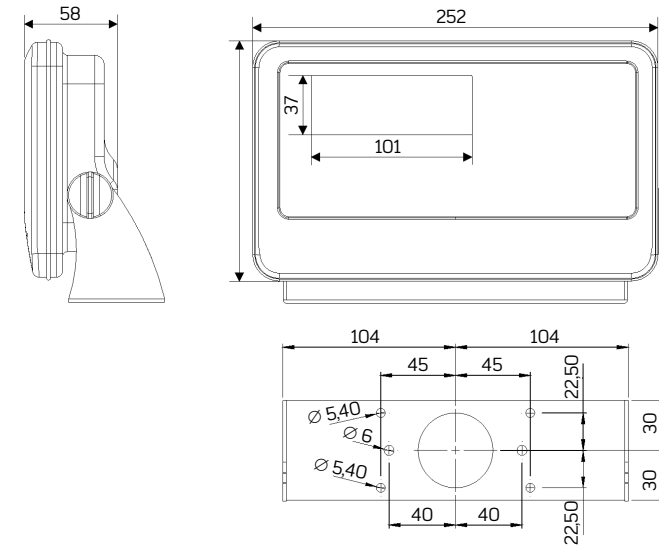
**IP69K**  
LCIE : 115532-630480

## i40-SS uitvoering met behuizing

### Karakteristieken

- ▼ Behuizing ..... rvs 304L
- ▼ 5 wartels ..... ISO 16
- ▼ Waterdichtheid ..... IP66
- ▼ Draaibare houder 180°
- ▼ Gewicht ..... 15 kg

### Afmetingen



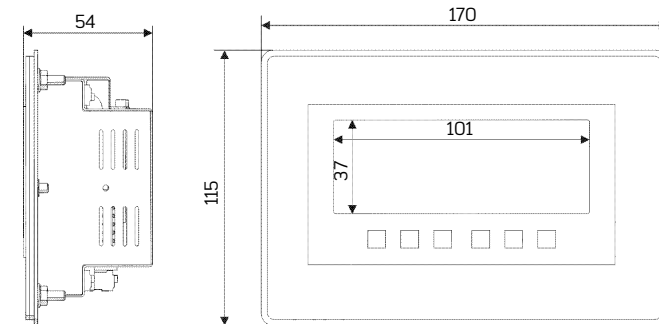
Afmetingen in mm.

## i40-PM inbouwuitvoering

### Karakteristieken

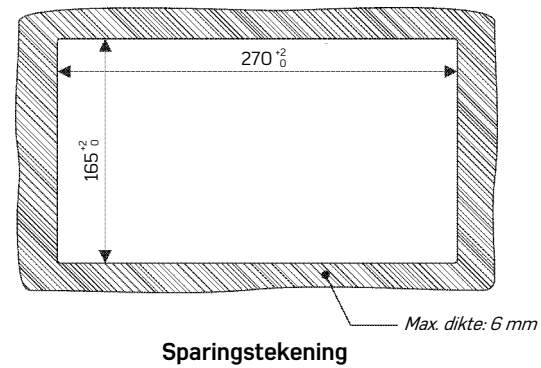
- ▼ Voorzijde ..... rvs 304L
- ▼ Behuizing ..... staalplaat
- ▼ Waterdichtheid voorzijde ..... IP54
- ▼ Algemene waterdichtheid ..... IP30
- ▼ Gewicht ..... 450 g

### Afmetingen

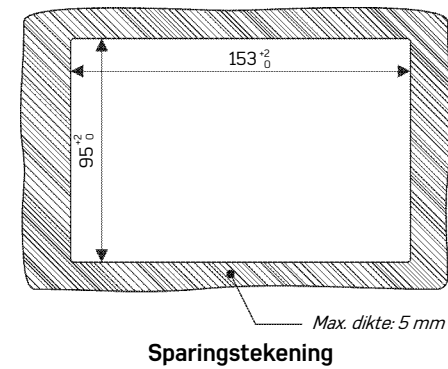


Afmetingen in mm

### Inbouwkit (optie)

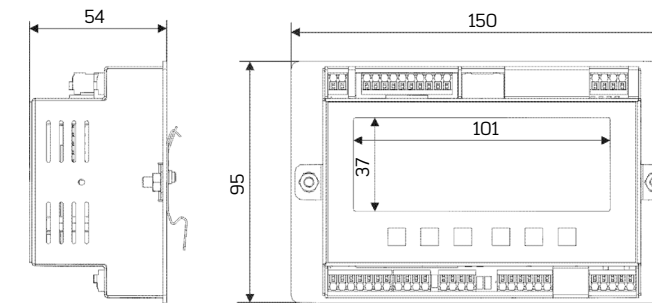


### Inbouwkit



## i40-DR uitvoering met DIN-rail

### Afmetingen



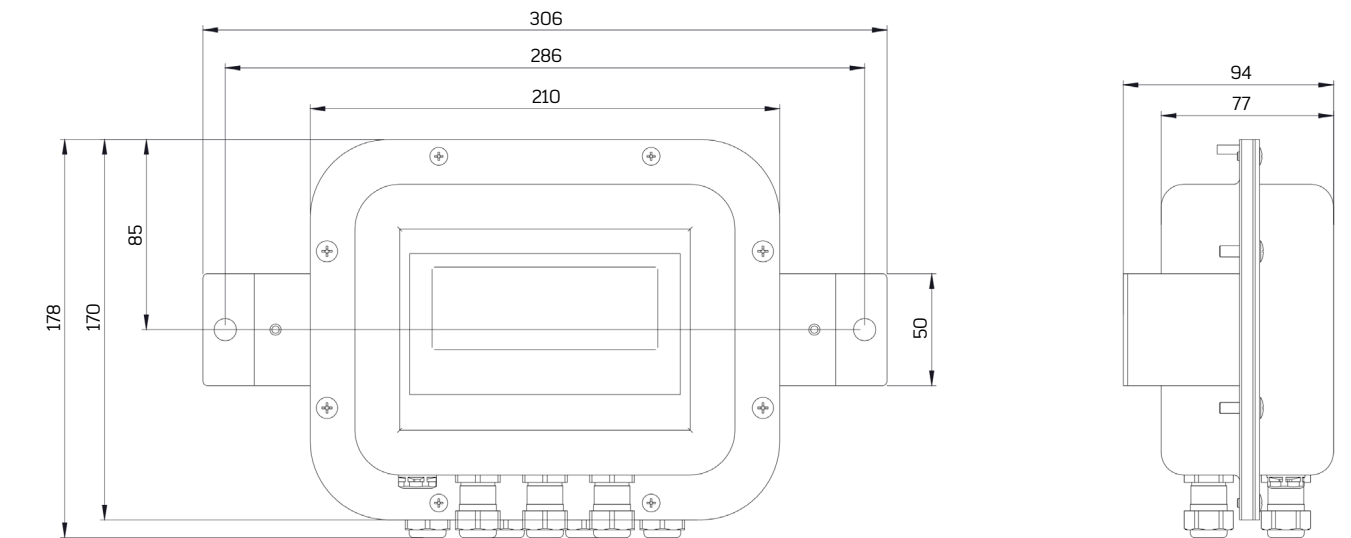
Afmetingen in mm.

### Karakteristieken

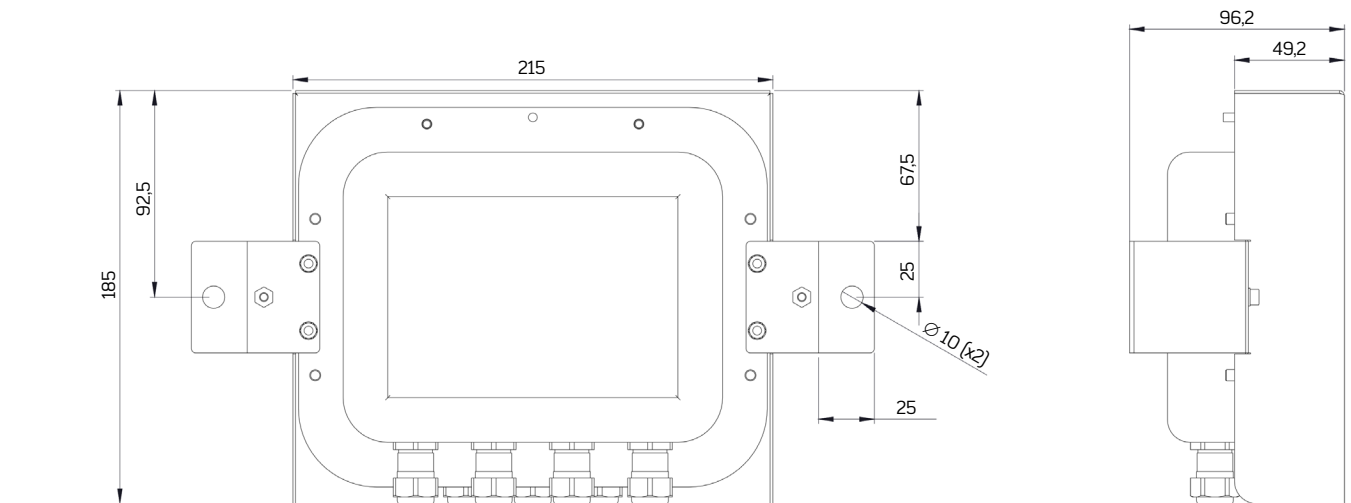
- ▼ Bevestiging op Omega-rail 35 mm DIN EN 50022
- ▼ Behuizing ..... staalplaat
- ▼ Waterdichtheid ..... IP30
- ▼ Gewicht ..... 450 g

## i40-JB uitvoering met aansluitdoos met 4 load cells

### Afmetingen



### Afmetingen incl. beschermkast (optioneel)



Afmetingen in mm.

### Karakteristieken

- ▼ Behuizing ..... rvs 304L
- ▼ 7 wartels ..... ISO 16
- ▼ Waterdichtheid ..... IP66
- ▼ Gewicht ..... 1,5 kg
- ▼ Afmetingen incl. beschermkast ..... 2,2 kg