

Opties

Interne meetkaart

Analoge meetkaart

- ▼ Gevoeligheid per schaaldeel 0,5 µV
- ▼ Aantal eenheden 200 000
(Niet volgens Wettelijke Metrologie)
- ▼ Aansluiting van de loadcells:
 - Nominale voeding 5 VDC
 - Aansluiting Afgeschermd 4/6-aderig
 - Minimale impedantie 58 Ω
 - Maximale impedantie 1245 Ω
 - Maximale kabellengte 150 m (0,68 mm²)
 - Aansluiting Veerklemmen
 - Minimale signaalspanning voorlast 0 mV
 - Maximaal nuttig signaal 12 mV
- ▼ Aantal beschikbare metingen per seconde 7 tot 120
- ▼ Instelbare filtermodi en -parameters

Deze optie maakt het mogelijk 4 tot 6* load cells aan te sluiten via een externe junctionbox.

Digitale meetkaart (PMNet)

	Voor handelsdoeleinden	Niet voor handelsdoeleinden
▼ Nauwkeurigheidsklasse (uitsluitend Wettelijke Metrologie),	III	-
▼ Maximaal aantal delen: <ul style="list-style-type: none"> • enkel weegbereik • Meerdere weegbereiken 	10.000 2 x 10.000	30.000 -
▼ Voedingsspanning	24 V DC	
▼ Belastingimpedantie	1 tot 3 afhankelijk van de configuratie	
▼ Aantal fysieke meetkanalen	7 (kanalen als gevolg van de combinatie van de 3 fysieke kanalen)	
▼ Aantal kanalen	12	
▼ Max. aantal load cells per kanaal	0	
▼ Factor pi voor foutenspreiding	0	

Kaart Sommeren

Voor het sommeren van 2, 3 of 4 analoge of digitale meetkanalen.

De gesommeerde kanalen kunnen overeenkomen met interne meetkaarten of externe transmitters.

Mogelijkheid tot 2 meetkaarten en 1 sommatiekaart in iedere terminal (combinatie analoge/digitaal mogelijk)

Voeding

- ▼ I 410 D-S : 24 V - 1,1 A interne voeding

* Of 8 sondes met hoge impedantie.

- ▼ I 410 D-T : 24 V - 1,1 A of 2,3 A externe tafelvoeding
 - ▼ I 410 D : 24 V - 2 A externe DIN rail voeding
- 100-240 V - 50/60 Hz primair voor alle modellen.

Communicatie

Seriële aansluiting

- ▼ Seriële interface RS 232
- ▼ Seriële interface RS 422/485

Veldbus

- ▼ Ethernet Modbus-TCP
- ▼ PROFIBUS-DP



Ingangen/Uitgangen

- ▼ 2 digitale ingangen / 4 digitale uitgangen
 - Ingangen:
 - Ingangsspanning 8-30 V DC
 - Uitgangen:
 - Max.stroom / contact 100 mA
 - Max.spanning 48 V DC
 - R_{on} 15 Ω
- ▼ 1 Ingang/2 Uitgangen analoog 4-20 mA of 0-10 V (isolatie 500 V / systeem)
 - Ingang en Uitgangen:
 - Ingangsimpedantie..... 440 Ω
 - Belastingsweerstand** 500 Ω
 - Nauwkeurigheid 0,1 %
 - Resolutie 16 bits

DSD

Voorziening voor data opslag van 38.000 of 128.000 wegingen.

Kaart snelheidssensor (continu wegen)

- ▼ 1 snelheidssensor ingang te gebruiken met ieder type detector voorzien van een voeding van 24 V DC (selectie d.m.v. een jumper):
 - NPN/PNP Schakeldrempel..... 10 - 14 V
 - Type 2 draden - Belastingweerstand 2,2 kΩ
- ▼ 1 ingang (selectie d.m.v. een jumper)
 - Logische ingang:
 - Ingangsimpedantie..... 17,2 kΩ
 - Ingangsspanning 24 V DC
 - Ingang detector 2 draden - Impedantie..... 1,5 kΩ
 - Ingang 4-20 mA - Impedantie 150 Ω

- ▼ 1 geïsoleerde, logische uitgang:
** over uitgangen

Uw specialist

Afbeeldingen onder voorbehoud. Precia-Molen heeft het recht om de beschrijvingen van het materiaal in deze brochure te allen tijde naar eigen inzicht aan te passen.

Hoofdkantoor en fabriek PRECIA-MOLEN
BP 106 - 07000 Privas - Frankrijk
Tel. 33 (0) 475 664 600
Fax 33 (0) 475 664 330
E-MAIL webmaster@preciamolen.com

HR: 386 620 165 RCS Aubenas



Grafische Terminal I 410 I 410 D / D-S / D-T

**PRECIA
MOLEN™**
WORLDWIDE WEIGHING



Beschrijving

De Grafische Terminal I 410 maakt deel uit van het assortiment PRECIA-MOLEN I 410. Het is de centrale interface tussen mens en machine.

Deze beschikt over een uitgebreide softwarebibliotheek en voorziet in de meeste wensen op het gebied van doseren, tolerantie controle, checkweging, totaliseren etc

Door de PLC georiënteerde software kan een applicatie worden ontwikkeld die specifiek is afgestemd op:

- ▼ bestaande apparatuur (PLC, veldbus, protocol,...),
- ▼ specifieke functies (opdrachten van randapparatuur in de productieketen, ophalen en verwerken van gegevens, ...),
- ▼ koppeling van PC's (migratie en informatieverwerking op afstand).

Afhankelijk van de toepassing kan de terminal aangesloten worden op verschillende gewichtstransmitters of voorzien worden van interne meetkaarten waardoor de terminal een multi-channel weegindicator wordt.

Conformiteit CE

- ▼ Conform de Europese EMC-richtlijn.
- ▼ Conform de Europese laagspanningsrichtlijn.

Beschikbare modellen

De I 410 grafische terminal range kent verschillende modellen.

- ▼ I 410 D: terminal in te bouwen in kast of paneel.
- ▼ I 410 D-S: terminal in waterdichte rvs behuizing voor gebruik in zware industriële omstandigheden.
- ▼ I 410 D-T: terminal in tafelbehuizing.

Alle terminals zijn verkrijgbaar met numeriek of alfanumeriek toetsenbord.

Metrologische certificering

- ▼ Conform de Europese richtlijn inzake niet-automatische weegwerktuigen.
6.000 eenheden (enkel of dubbel weegbereik) en 3.000 eenheden (multi-eenheden).
- ▼ Conform de Europese richtlijn inzake automatische weegwerktuigen.
 - Checkwegers: categorieën XIII(1) en Y(a)
 - Continu totaliseren (dynamisch wegen): categorieën 0,5 en 1
 - Discontinu totaliseren (met niet-constant gewicht): categorieën 0,25, 0,5, 1 en 2.
 - Instrumenten voor automatische gravimetrische vulling: operationele nauwkeurigheidscategorie X(x) x = 0,2 - 0,5 - 1 of 2 afhankelijk van de testresultaten ter plaatse.

Opmerking: De lijst met verschillende toepasselijke Europese richtlijnen en de lijst met landen waarvoor een goedkeuring geldt, zijn te vinden in de Internationale Productengids, ref. 99-02-01-3 FT.

Ontwerp

Soorten toetsenbord

3 versies toetsenborden:

- Standaard numeriek
- Alfanumeriek AZERTY
- Alfanumeriek QWERTY



1. Toegang tot de weergave van de metrologische gegevens.
2. Via een wachtwoord toegang tot de keuze voor het gebruik door een Gebruiker, Operator, Supervisor of, engineer en tot de instellingen voor lichtsterkte en contrast van het scherm.
3. 10 multifunctionele toetsen, F1 tot F10, waarvan de functie is vastgelegd in de applicatie en wordt verklaard op het scherm.
4. Toegang tot de speciale tekens (in de ingavemodus).
5. 4 multifunctionele toetsen, SF1 tot SF4, waarvan de functie is vastgelegd in de applicatie en wordt verklaard op het scherm.
6. Bevestigingstoets.

Grafisch scherm

De terminal I 410 heeft een multifunctioneel grafisch scherm, 240 x 128, met achtergrondverlichting dat een gebruikersvriendelijke interface met de gebruiker biedt.

Op elk moment toegang tot het metrologisch scherm van elk weeginstrument, dat is aangesloten.

Verschillende letterfonts voor een meertalige weergave.

Elektrische eigenschappen

- ▼ Gestabiliseerde elektrische voeding
 - Voedingsspanning 12 - 30 V DC
 - Verbruik 5 W*
 - Aansluiting Veerklemmen

Omgeving

- ▼ Temperatuurbereik
 - Gebruik -10°C / +40°C
 - Opslag -20°C / +60°C

Extern toetsenbord / barcodelezer

Mogelijkheid voor de aansluiting van een computertoetsenbord of een barcodelezer (op connector DIN 8pvrouwelijk).

Opslagkit met usb-stick

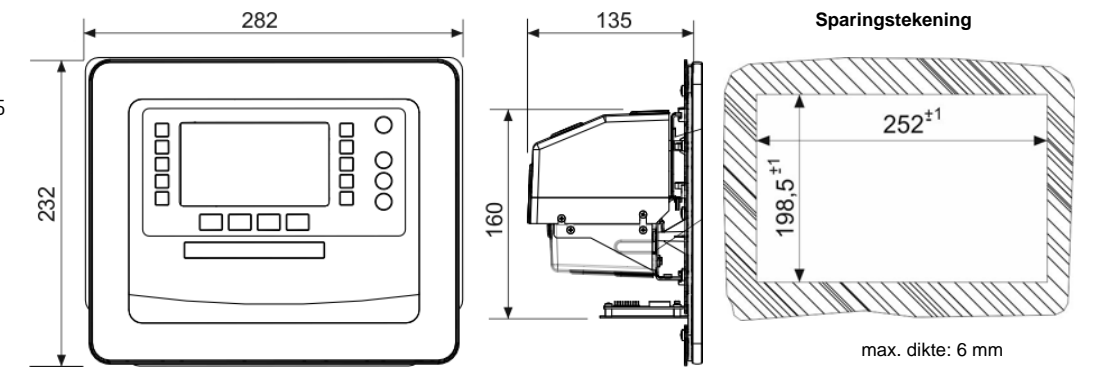
- Opslag / herstel van de metrologische parameters.
- Update van de software van de terminal (systeem, applicatie, meldingen, talen).
- Opslag / herstel van de bestanden en resultaten van de applicatie.

* Exclusief I/O opties.

Fysieke eigenschappen**

Inbouwmodel

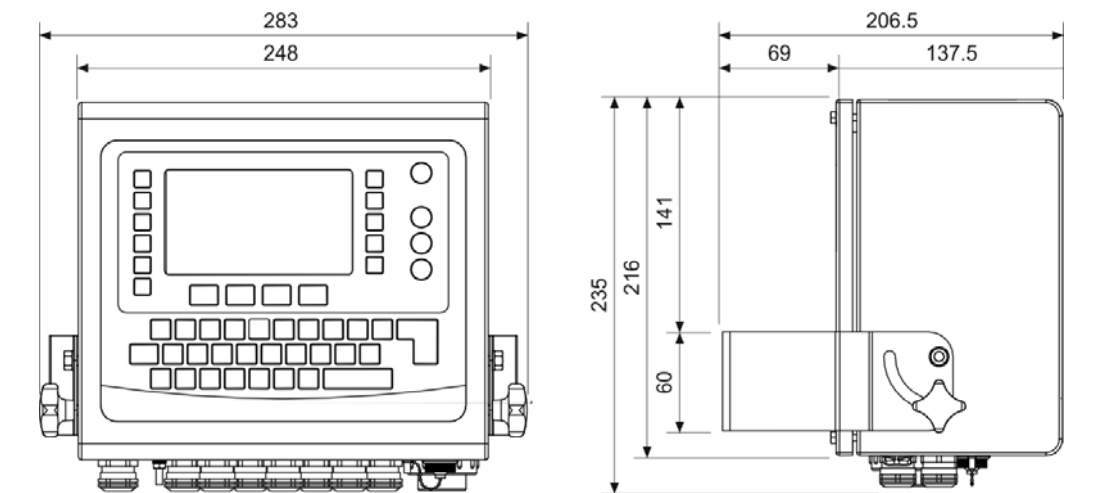
- Afdichting voorzijde: IP 65
- Gewicht: ca. 3 kg



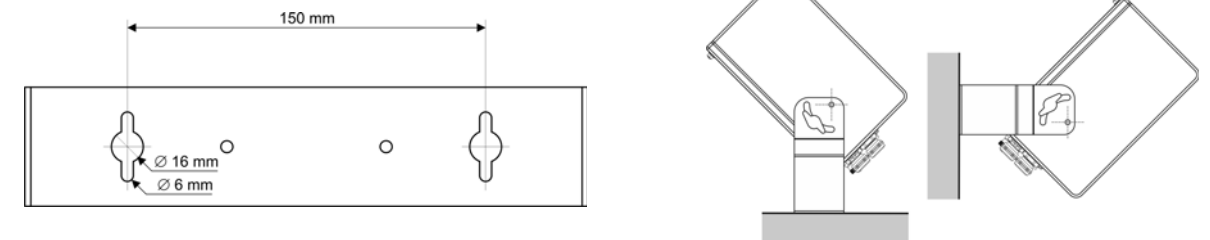
Opbouwmodel

Afmetingen

- Afdichting: IP 66
- Gewicht: ca. 4,3 kg

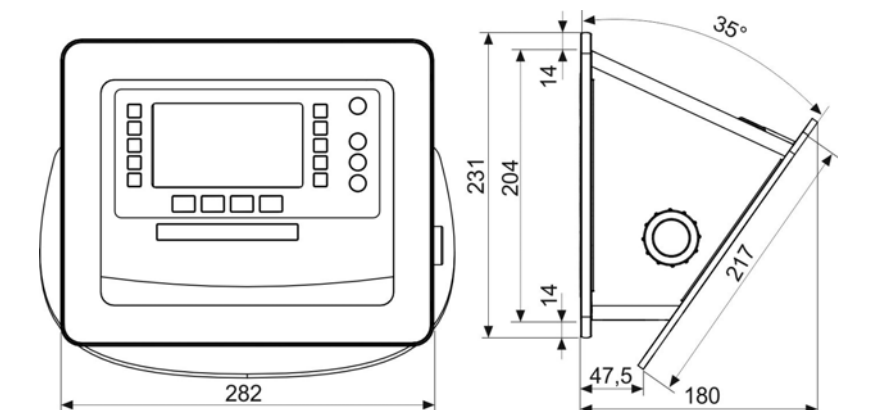


Montage van de beugel



Tafelmodel

- Waterdichtheid Voorkant: IP 65
- Globale afdichting: IP 34
- Gewicht: ca. 3 kg



** Afmetingen in mm.